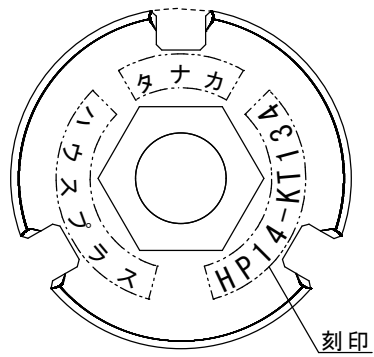
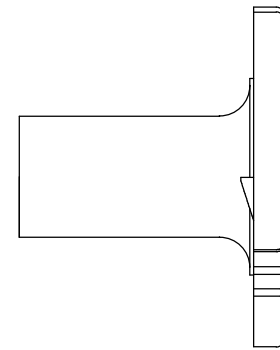
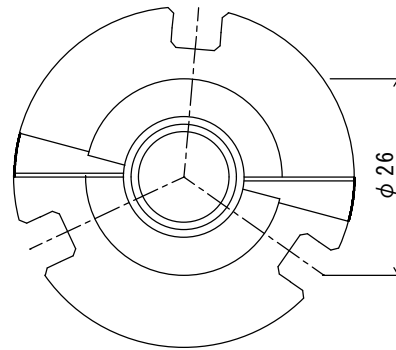
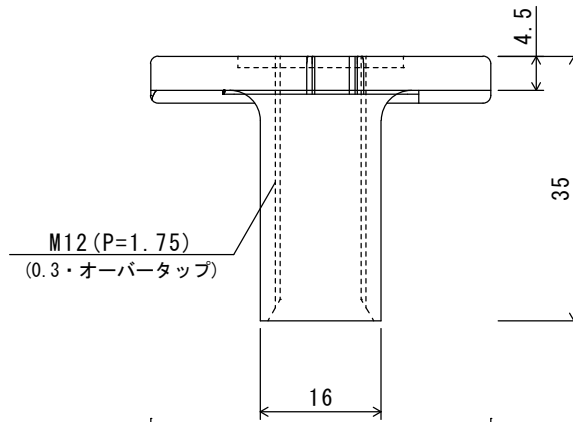
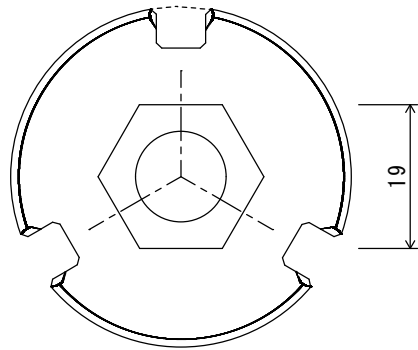
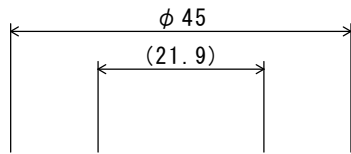


刻印参考図

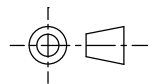


上面図



材質：以下の成分を満たす炭素鋼

C	Mn	P	S
0.13以下	0.60以下	0.03以下	0.05以下



名称 スクリー座金Ⅲ 概略図	材質	—	作成日		承認	検図	設計	製図
	板厚	—	最終更新日					
図番	表面処理	Ep-Fe/Zn 8/CM2 (JIS H 8610)						