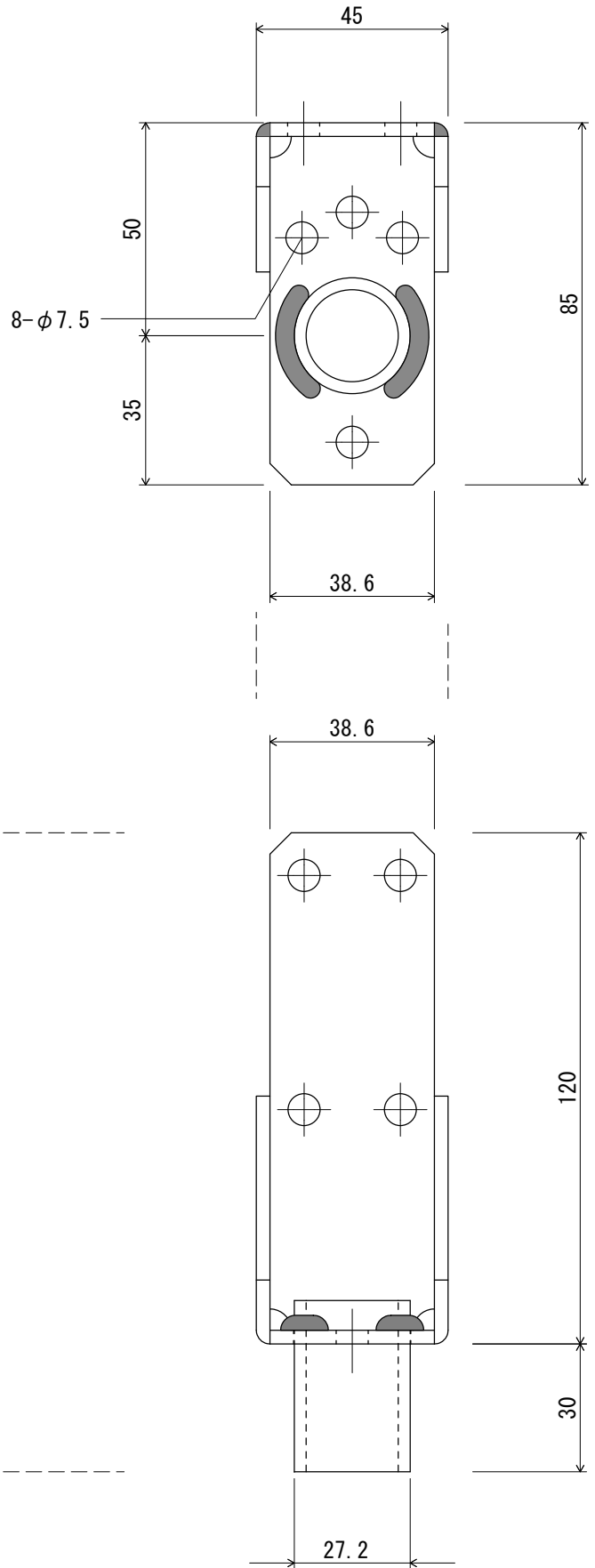


材質 板部 : SPHC (JIS G 3131)  
 パイプ部 : SGP (JIS G 3452)  
 板厚 板部 : 3.2mm  
 パイプ部 : 2.8mm  
 パイプ径 :  $\phi 27.2$   
 表面処理 : Ep-Fe/Zn 5/CM2 C (JIS H 8610)



名称 <b>柱交換用パイプコーナー</b>		図番		材質	_____
				板厚	_____
				表面処理	_____

作成日	10.12.07	検印	検印	作成
最終変更日				

