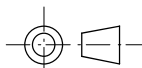
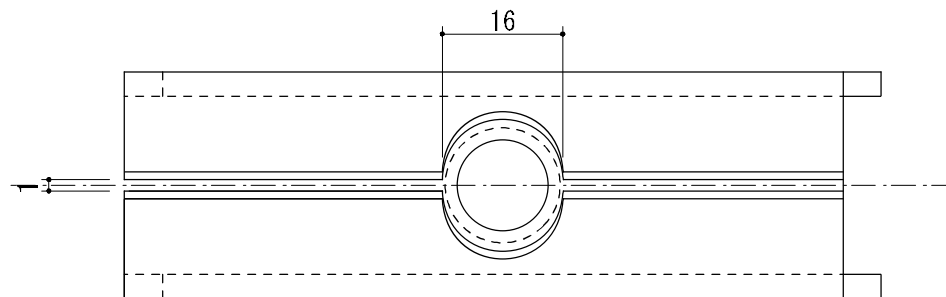
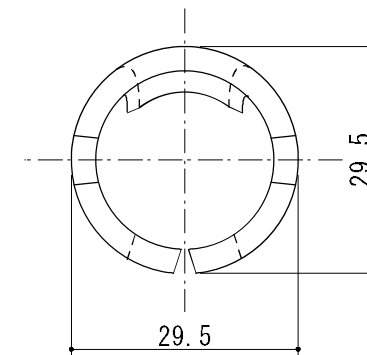
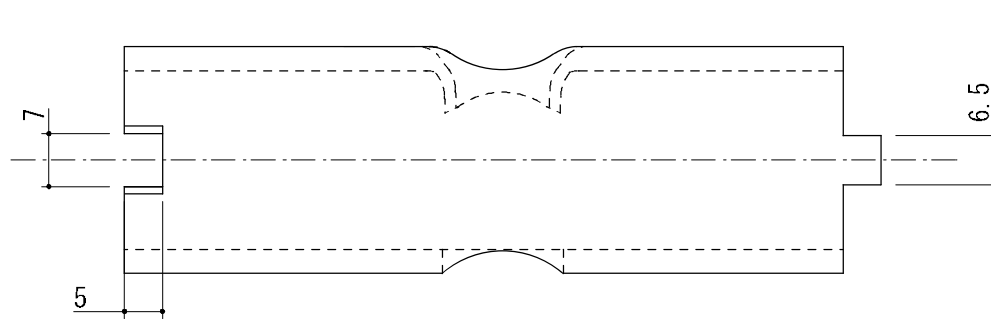
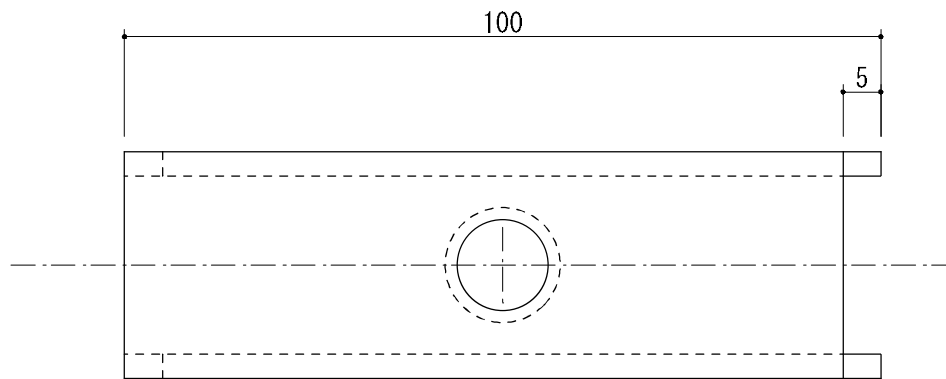


名称	材質	SPHC又はSPCC	作成日		検印	検印	作成	
	パイプ羽子板かくれんぼ(70)概略図	板厚	3.2mm	最終更新日				
図番	表面処理	EP-Fe/Zn 5/CM2 D グリーンクロメート						



名称	材質	SPHC又はSPCC	作成日		検印	検印	作成	 株式会社 タナカ 住宅資材事業部
パイプ羽子板かくれんぼ(100)概略図	板厚	3.2mm	最終更新日					
図番	表面処理	EP-Fe/Zn 5/CM2 D グリーンクロメート						