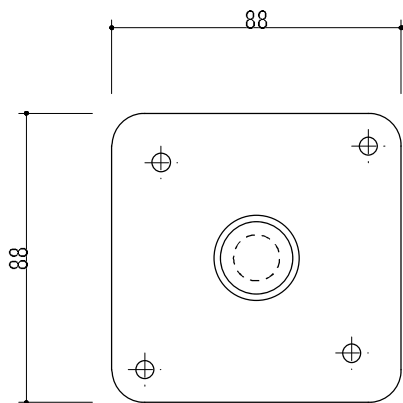
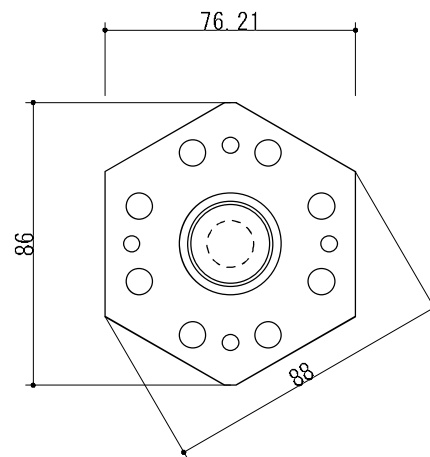


L: 200 A=30
L: 300, 400, 500 A=50

大引受けプレート



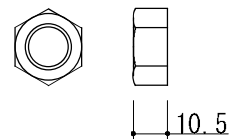
ベースプレート



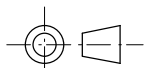
M14スプリングワッシャ



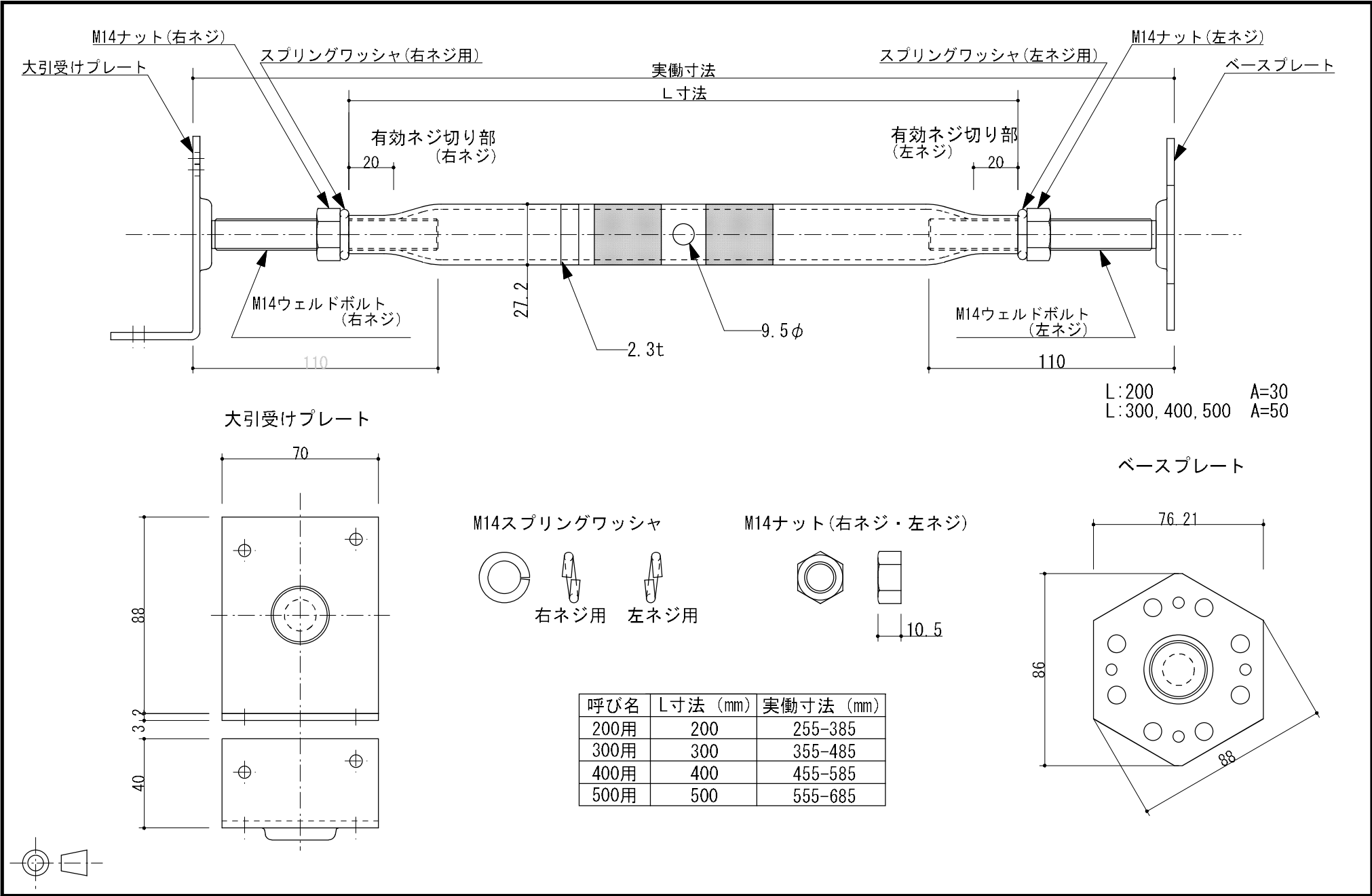
M14ナット (右ネジ・左ネジ)



呼び名	L寸法 (mm)	実働寸法 (mm)
200用	200	255-385
300用	300	355-485
400用	400	455-585
500用	500	555-685



名称	材質	——	作成日		検印	検印	作成
スチール束 新横綱 Fタイプ 概略図	板厚	——	最終更新日				
図番	表面処理	ダクロタイズド					



名称	材質	——	作成日		検印	検印	作成
スチール束 新横綱 Lタイプ 概略図	板厚	——	最終更新日				
図番	表面処理	ダクロタイズド					